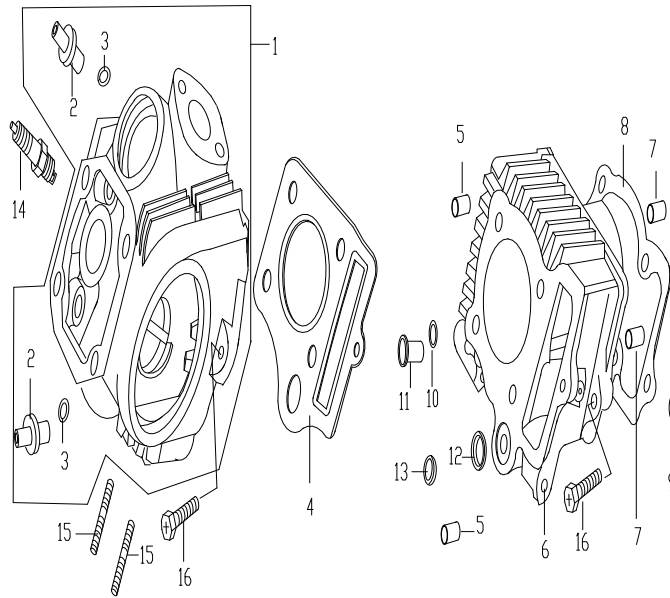


BS110DB Catalog

ENGINE SPARE PARTS LISTING

E-1 气缸头组件 & 气缸体 Cylinder Head Comp. & Cylinder Body

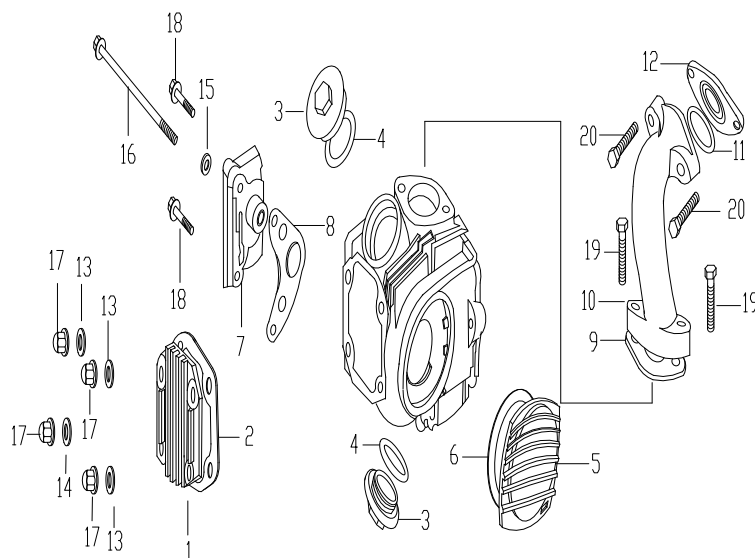


序号	零部件	零 部 件 名 称	Descri ption	数量	备注
Ref. No	Part No.			Quantity	Remark
1	102240	气缸头组合	Cylinder Head Assy	1	
2	102244	气门导管	Valve Guide Pipe	2	
3	102245	气门导管密封圈	O-Ring	2	
4	102230	气缸头密封垫组合	Gasket Comp.	1	浸渗,腔加 线
5	116108	定位销 $\phi 8 \times 14$	Locating Pin 8×12	2	
6	102121	气缸体	Cylinder Body	1	
7	116108	定位销 $\phi 8 \times 12$	Locating Pin 8×14	2	
8	102108	气缸体密封垫	Gasket	1	
9	102104	中矩形密封圈 $\phi 11.5 \times \phi 15.7 \times 2.4$	Seal Ring, Squa re 11.5×1	1	
10	102105	小矩形密封圈 $\phi 9 \times \phi 11.7 \times 1.5$	Seal Ring, Squa	1	

E-1 气缸头组件 & 气缸体 Cylinder Head & Cylinder Body

序号	零部件	零部件名称	Description		
Ref. No	Part No.				
11	102107	翻边衬套	Sleeve A		
12	102103	大矩形密封圈 ϕ 14.5 \times ϕ 18.5 \times 2.4	Seal Ring, Square ϕ 14.5 \times ϕ 18.5 \times 2.4		
13	102106	回油道矩形圈衬套	Sleeve B		
14	102250	火花塞组合	Spark Plug		
15	102222	消声器双头螺栓 M6 \times 32	Stud Bolt M6 \times 32		
16	102217	汽缸体连接螺栓 M6 \times 23	Bolt M6 \times 23		

E-2 气缸头盖部件&进气管部件 Cylinder Head&Intake Pipe



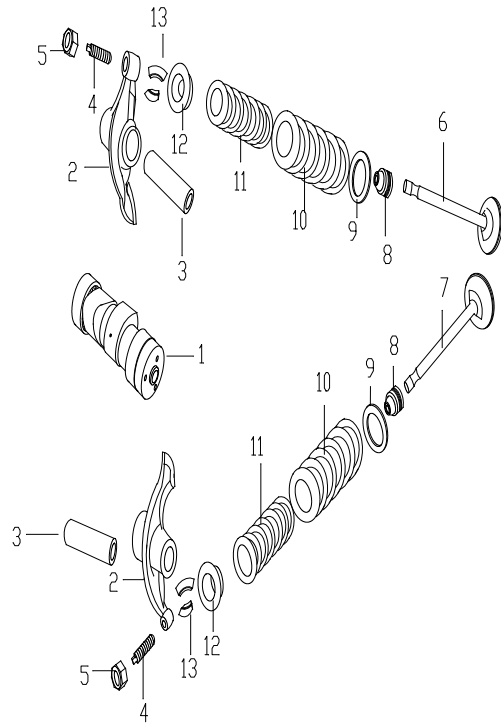
序号	零部件	零部件名称	Description		
Ref. No	Part No.				
1	102201	气缸头顶盖	Cylinder Head Cover		

2	102202	气缸头顶盖密封垫	Gasket, Cylinder Head Cover		
3	102207	气门盖	Cover, Valve		
4	102208	气门盖O形圈 $\phi 30.8 \times \phi 3.2$	O-Ring 30.8×3.2		
5	102203	气缸头左侧盖	L. Cover, Cylinder Head		
6	102204	缸头左侧盖密封垫	Gasket, Cylinder Head Left Cover		
7	102290	气缸头右侧盖组合	R. Cover Assy, Cylinder Head		
8	102206	缸头右侧盖密封垫	Gasket, Cylinder Head Right Cover		
9	110102	进气管密封垫	Gasket, Intake Pipe		
10	110111	进气管	Intake Pipe		

E-2 气缸头盖组合部件&进气管部件 Cylinder Head&Intake Pipe

序号	零部件	零部件名称	Description		
Ref. No	Part No.				
11	110113	进气管O形圈 $\phi 25.4 \times \phi 2.5$	O-Ring 25.4×2.5		
12	110201	化油器胶木垫	Gasket, Carburetor		
13	102221	盖形螺母铁垫圈 $\Phi 6$	Washer		
14	102219	盖形螺母铜垫圈 $\Phi 6$	Washer		
15	102224	缸头左盖连接螺栓垫圈 $\Phi 6$	Washer		
16	102223	缸头左盖连接螺栓 $M6 \times 110$	Long Bolt M6×110		
17	102218	盖形螺母M6	Crown Nut		
18	116101	右盖螺栓 $M6 \times 20$	Bolt M6×20		
19	116102	螺栓 $M6 \times 28$	Bolt M6×25		
20	116102	螺栓 $M6 \times 30$	Bolt M6×30		

E-3 凸轮轴 & 气门 Camshaft & Valve



序号	零部件	零部件名称	Description		
Ref. No	Part No.				
1	104130	凸轮轴组合	Camshaft Comp.		
2	104411	气门摇臂	Rocker Arm, Valve		
3	104413	气门摇臂轴	Arm Shaft		
4	104415	气门调节螺钉	Adjusting Screw, Valve		
5	104416	气门调节螺母	Adjusting Nut, Valve		
6	104301	进气门	Intake Valve		
7	104302	排气门	Exhaust Valve		
8	104310	挡油罩组合	Oil Retaining comp		
9	104306	气门外弹簧座圈	Washer, Outer Spring		
10	104304	气门外弹簧	Outer Spring		

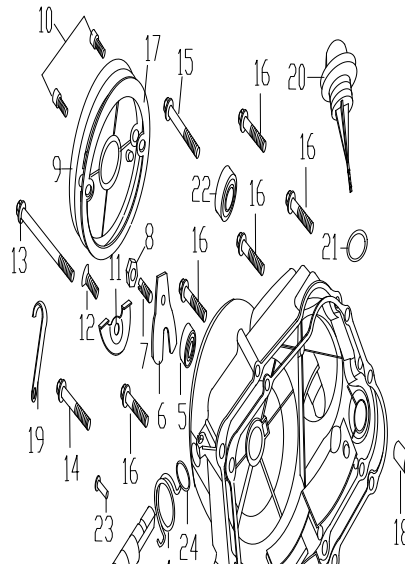
E-3 凸轮轴 & 气门 Camshaft & Valve

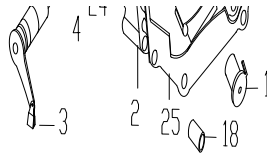
序号	零部件	零部件名称	Description		
Ref. No	Part No.				
11	104303	气门内弹簧	Inner Spring		

E-4 正时链条 & 张紧器部件 Timing Chain & Tensioner

序号	零部件	零部件名称	Description		
Ref. No	Part No.				
11	105120	油泵从动链轮组合	Driven Sprocket Comp. Oil Pump		
12	105102	油泵链轮轴	Sprocket Shaft, Oil Pump		
13	104223	密封螺栓	Plug, Seal		
14	104224	密封螺栓垫片 $\Phi 12$	Washer		
15	116109	垫片 $\Phi 6.5$	Washer $\Phi 6.5$		
16	116102	正时螺栓 $M5 \times 12$	Bolt $M5 \times 12$		
17	116101	螺栓 $M6 \times 16$	Bolt $M6 \times 16$		

E-5 右曲轴箱盖部件 Right Crankcase Cover



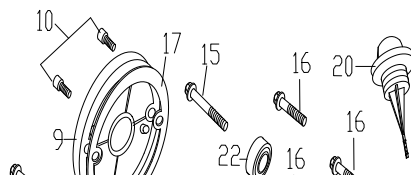


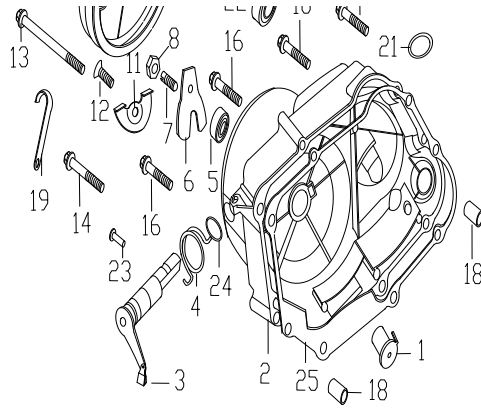
序号	零部件	零部件名称	Description		
Ref. No	Part No.				
1	106313	离合器推杆	Push Rod Comp.		
2	101401	右曲轴箱盖	R. Crankcase Cover		
3	106320	离合器操纵杆组合	Cam Shaft Comp. Clutch		
4	106301	操纵杆弹簧	Spring, Cam Shaft, Clutch		
5	106314	离合器推杆油封 $\phi 12 \times \phi 21 \times 4$	Oil Seal $12 \times 21 \times 4$		
6	106305	离合器拨板	Plate, Clutch		
7	106307	调整螺钉	Adjuster Screw		
8	106308	调节螺母	Nut M6		
9	101402	右装饰盖	R. Decoration Cover		
10	116107	螺钉M5×12	Screw M5×12		

E-5 右曲轴箱盖部件 Right Crankcase Cover

序号	零部件	零部件名称	Description		
Ref. No	Part No.				
11	106306	离合器压板	Press Plate, Clutch		
12	116106	螺钉M 6×12	Bolt M 6×12		
13	116101	螺栓M 6×100	Bolt M 6×100		
14	116101	螺栓M 6×55	Bolt M 6×55		
15	116101	螺栓M 6×65	Bolt M 6×65		
16	116101	螺栓M 6×40	Bolt M 6×40		
17	101409	右装饰盖衬垫	Gasket		
18	116108	定位销8×12	Locating Pin8×12		
19	101405	高压线夹	Clip, High Voltage Wire		
20	101440	机油尺组合	Oil Ruler		

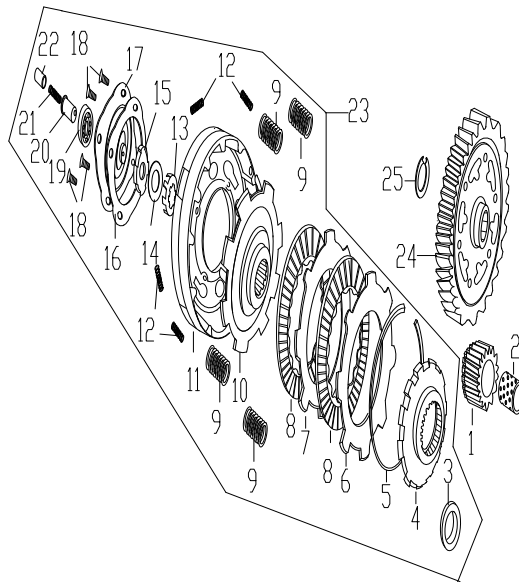
E-5 右曲轴箱盖部件 Right Crankcase Cover





序号	零部件	零部件名称	Description		
Ref. No	Part No.				
21	101442	机油尺O型圈 $\phi 18 \times \phi 3.5$	O-Ring 18×3.5		
22	109330	起动轴油封 $\phi 13.7 \times \phi 24 \times 5$	Oil Seal 13.7×24×5		
23	106312	操纵杆销钉	Pin, Dowel, Camshaft		
24	106325	操纵杆O型圈 $\phi 14 \times \phi 1.5$	O-Ring 14×1.5		
25	101403	右曲轴箱盖密封垫	Gasket, R. Crankcase Cover		

E-6 离合器部件 Clutch



序号	零部件	零部件名称	Description		
Ref. No	Part No.				
1	106001-013	主动齿轮	Primary Driving Gear		
2	106002-001	主动齿轮内套	Bush, Driving Gear		

3	106101-001	离合器套圈	Grommet		
4	106230	齿外套组合	Outer , Primary Driving Gear		
5	106204-001	弹性挡圈	Elastic Washer		
6	106203-001	上板	Clutch Plate ,Upper		
7	106205-001	离合器下板	Clutch Plate, Lower		
8	106243-001	主动摩擦片	Friction Plate, Driving		
9	106247-001	离合器弹簧	Spring, Clutch		
10	106251	主动盘	Main Plate,		

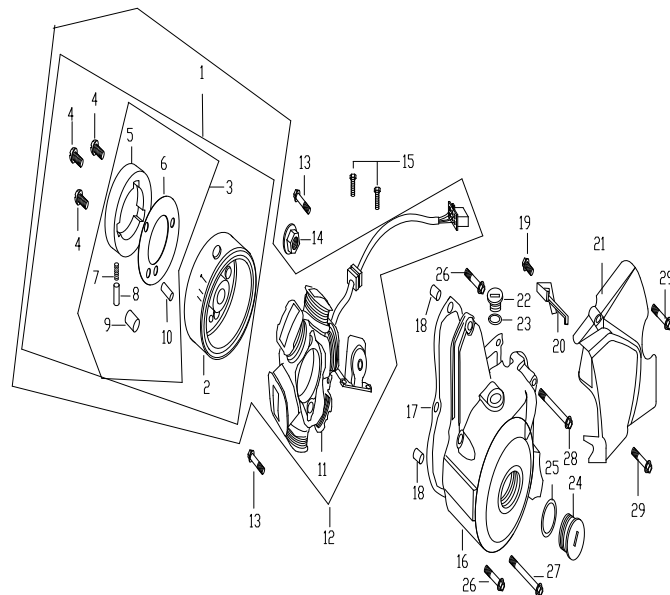
E-6 离合器部件 Clutch

序号	零部件	零 部 件 名 称	Description		
Ref. No	Part No.				
11	106262-001	离合器外罩	Outer Cover, Clutch		
12	106207-001	减震弹簧	Dumper Spring, clutch		
13	106102-001	止退垫圈	Washer, Lock		
14	106112-001	碟形垫圈	Washer, Disk		
15	106111-001	圆螺母	Nut, Lock		
16	106109-002	端盖密封垫	Gasket, End Cover		
17	106108-002	离合器端盖	End Cover, Clutch		
18	116106-001	螺钉M5×10	Screw M5×10		
19	116210-001	轴承6000	Bearing 6000		
20	106105-001	通油导管	Oil Guide Pipe		

E-6 离合器部件 Clutch

序号	零部件	零部件名称	Description		
Ref. No	Part No.				
21	106106-001	通油管弹簧	Spring, Oil Guide Pipe		
22	106107-002	离合器通油管	Oil Pipe, Clutch		
23	106000-007	离合器组件	Clutch Assy.		
24	106020-004	从动齿轮组合	Driven Gear Comp.		
25	106104-001	离合器挡圈Φ17	Circlip Φ17		

E-7 左曲轴箱盖部件 & 磁电机部件 Left Crankcase Cover & Magnetic Motor



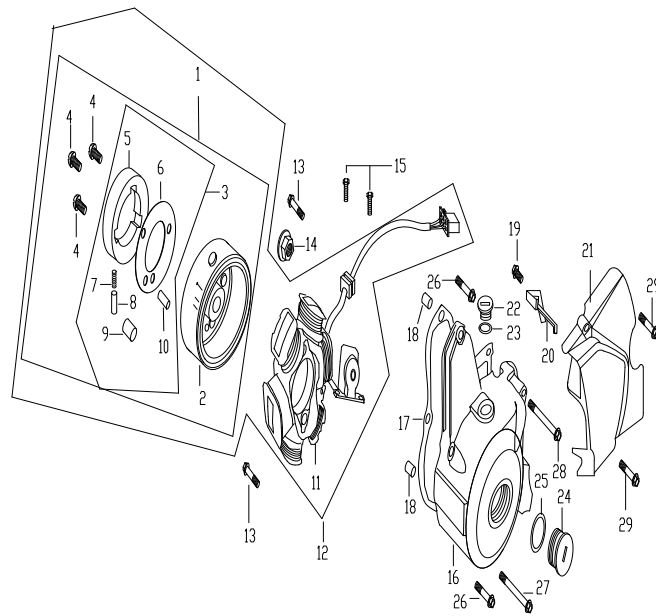
序号	零部件	零部件名称	Description		
Ref. No	Part No.				
1	111100	磁电机转子部件	Flywheel Assy.		
2		飞轮组件	Flywheel Comp.		

3	109100	超越离合器部件	Starting Clutch Assv.		
4	116107-009	(内六角)螺钉M8×18	Bolt M8×20		
5	109110	超越离合器本体组合	Body Comp., Starting Clutch		
6	109115	超越离合器垫片	Washer		
7	109101	超越离合器弹簧	Spring		
8	109102	超越离合器弹簧帽	Spring Circlip		
9	109114	超越离合器滚柱	Roller		
10	109103	超越离合器定位销	Locating Pin		

E-7 左曲轴箱盖部件 & 磁电机部件 Left Crankcase Cover & Magnetic Motor

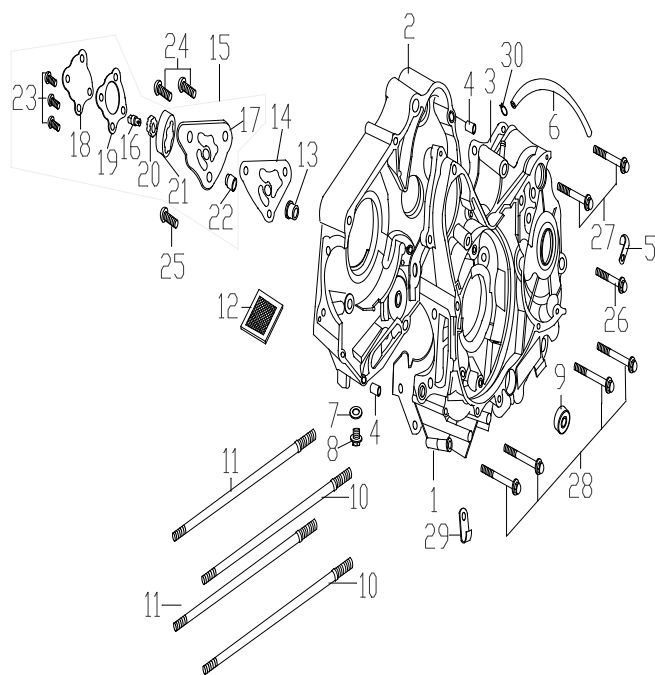
序号	零部件	零部件名称	Description		
Ref. No	Part No.				
11	111200	磁电机定子部件	Stator Assy.		
12	111000	磁电机组件	Magneto Assy.		
13	116101-043	螺栓M6×16	Bolt M6×16		
14	103208	螺母M10	Nut M10		
15	116102-004	螺栓M5×16	Bolt M5×16		
16	101301	左曲轴箱前盖	Left Crankcase Cover.		
17	101304	左曲轴箱前盖密封垫	Gasket, L. Crankcase Cover		
18	116108-007	定位销 φ8×12	Locating Pin 8×12		
19	116102-020	螺栓M6×16	Bolt M6×16		
20	101309	压线板	Press Plate		

E-7 左曲轴箱盖部件 & 磁电机部件 Left Crankcase Cover & Magnetic Motor



序号	零部件	零部件名称	Description		
Ref. No	Part No.				
21	101302	左曲轴箱后盖	Rear Cover (Left Crankcase)		
22	101307	小视孔盖	Checking Cover (Small)		
23	101313	小视孔 O 形圈 ϕ 13.8 \times ϕ 2.5	O-Ring 13.8 \times 2.5		
24	101316	大视孔盖	Checking Cover (Big)		
25	101312	大视孔 O 形圈 ϕ 27.4 \times 2.4	O-Ring 27.4 \times 2.4		
26	116101-007	螺栓M6 \times 32	Bolt M6 \times 32		
27	116101-013	螺栓M6 \times 65	Bolt M6 \times 65		
28	116101-011	螺栓M6 \times 50	Bolt M6 \times 50		
29	116101-006	螺栓M6 \times 28	Bolt M6 \times 28		

E-8 曲轴箱部件 & 机油泵部件 Crankcase & Oil Pump



序号	零部件 代号	零部件名称	Description		
Ref. No	Part No.				
1	101140	左曲轴箱组合	Left Crankcase		
2	101220-	右曲轴箱组合	Right Crankcase		
3	101101	曲轴箱密封垫	Gasket, Crankcase		
4	116108-011	定位销 $\Phi 10 \times 14$	Locating Pin $\Phi 10 \times 14$		
5	101205-001	通气管夹	Clamp		
6	101202-002	通气胶管	Air Pipe		
7	101121-001	放油螺塞垫片 $\Phi 14$	Washer		
8	101119-001	放油螺塞	Releasing Oil Screw,		
9	108240-001	换档轴油封 $\Phi 11.6 \times \Phi 24 \times 10$	Oil Seal $\Phi 11.6 \times 24 \times 10$		
10	101103-016	双头螺栓A	Bolt A, Stud		

E-8 曲轴箱部件 & 机油泵部件 Crankcase & Oil Pump

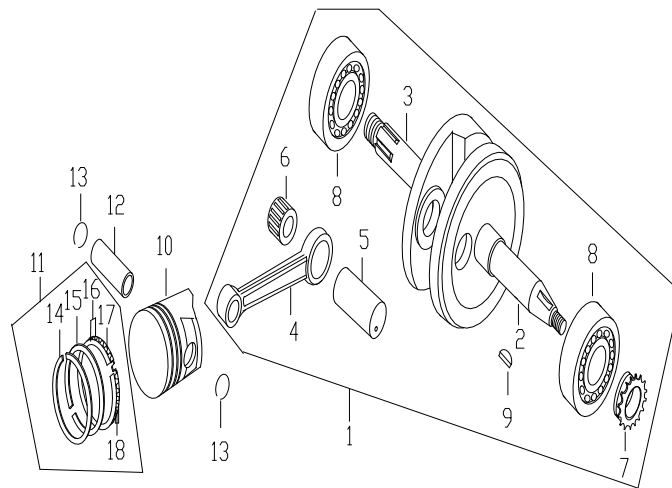
序号	零部件	零 部 件 名 称	Description		
Ref. No	Part No.				
11	101104	双头螺栓B	Bolt B, Stud		
12	101130-001	机油过滤网组合	Filter Screen, Oil		
13	105103-001	油泵链轮轴套	Bush Sprocket		
14	105104-001	机油泵密封垫	Gasket, Oil Pump		
15	105110-001	机油泵组合	Oil Pump Assy.		
16	105115	油泵传动轴	Oil Pump Driving Shaft		
17	105116	油泵壳体	Oil Pump Body		
18	105117	油泵盖板	Cover, Oil Pump		
19	105118	油泵盖衬垫	Gasket		
20	105112	内转子	Inner Rotor, Pump		

E-8 曲轴箱部件 & 机油泵部件 Crankcase & Oil Pump

序号	零部件	零 部 件 名 称	Description		
Ref. No	Part No.				
21	105113	外转子	Outer Rotor, Pump		
22	105106	油泵链轮轴套 I	Bush Sprocket		
23	116105-011	螺钉M5×10	Bolt M5×10		
24	116105-008	螺钉M6×16	Bolt M6×16		
25	116105-009	螺钉M6×22	Bolt M6×22		
26	116101-035	螺栓M6×50	Bolt M6×50		

27	116101-037	螺栓M6×60	Bolt M6×60		
28	116101-038	螺栓M6×65	Bolt M6×65		
29	101114-003	溢流管夹	Clip ,Pipe		
30	101203-002	通气管夹簧	Clip, Breather Tube		

E-9曲轴&活塞部件 CANKSHAFT & PISTON

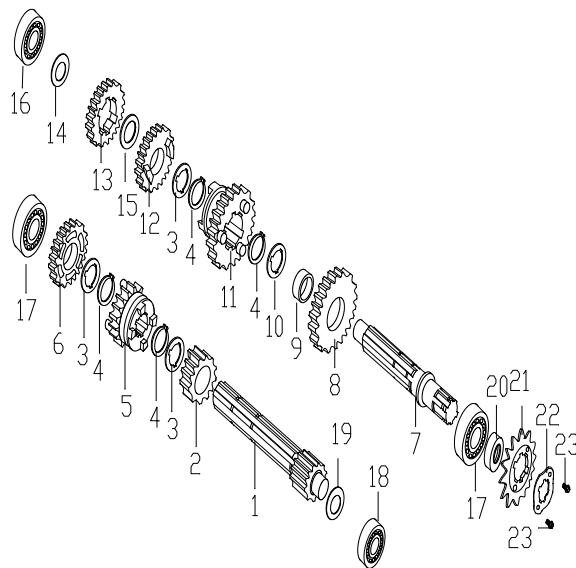


序号	零部件	零部件名称	Description		
Ref. No	Part No.				
1	103200	曲柄连杆部件	Crankshaft Assy		
2	103221	左曲柄	Left Crankshaft		
3	103231	右曲柄	Right Crankshaft		
4	103201	连杆	Connecting Rod		
5	103204	曲柄销	Pin		
6	103205	大头滚针轴承	Roller Bearing		
7	103223-001	正时主动链轮	Timing Driving Sprocket		
8	116210-019	轴承6304	Bearing		
9	103203	半圆键	Key		
10	103101	活塞	Piston		

E-9曲轴&活塞部件 CANKSHAFT & PISTON

序号	零部件	零部件名称	Description		
Ref. No	Part No.				
11	103120	活塞环组合	Piston Ring Assy		
12	103102	活塞销	Piston Pin		
13	103103	活塞销挡圈	Circlip		
14	103104	第一道活塞环	No.1 Piston Ring		
15	103105	第二道活塞环	No.2 Piston Ring		
16	103112	油环-刮片环	Oil Ring-Plate		
17	103111	油环-衬环	Oil Ring-Spring		
18	103110	油环组合	Oil Ring Comp		

E-10 主轴 & 副轴部件 Mainshaft & Counter Shaft



序号	零部件	零部件名称	Description		
Ref. No	Part No.				
1	107101	主轴	Driving Gear Shaft		
2	107104	主轴二档齿	2nd Driving Gear		
3	107112	主轴花键垫圈	Spline Washer		
4	107113	主轴挡圈	Circlip		
5	107105	主轴三档齿	3rd Driving Gear		
6	107106	主轴四档齿	4th Driving Gear		
7	107201	副轴	Driven Gear Shaft		
8	107206	副轴一档齿	1st Driven Gear		
9	107207	副轴一档齿轴套	Collar		
10	107203	副轴花键垫圈	Spline Washer		

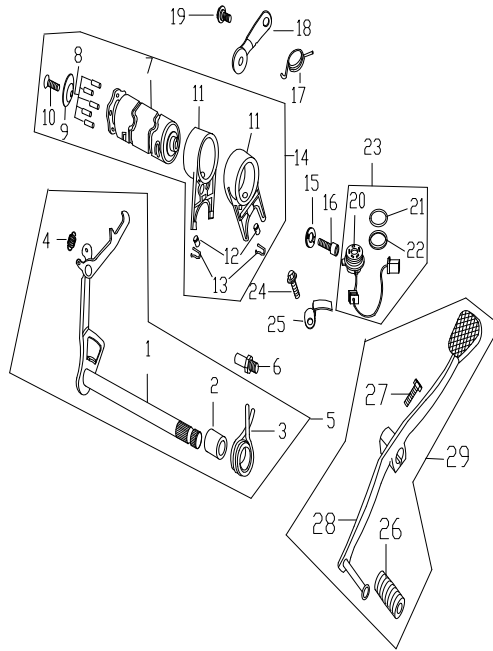
E-10主轴&副轴部件 MAINSHAFT&COUNTER SHAFT

序号	零部件 代号	零 部 件 名 称	Description		
Ref. No	Part No.				
11	107208	副轴二档齿	2nd Driven Gear		
12	107209	副轴三档齿	3rd Driven Gear		
13	107211	副轴四档齿	4th Driven Gear		
14	107202	副轴止退垫圈	Stopper Washer		
15	107223	副轴厚垫圈	Washer		
16	116210- 003	轴承6201	Bearing 6201		
17	116210- 005	轴承6203	Bearing 6203		
18	116210- 002	轴承6001	Bearing 6001		
19	107114	主轴止推垫圈	Stopper Washer		
20	107230	副轴油封 $\phi 17 \times \phi$ 29×5	Oil Seal $\phi 17 \times \phi$ 29×5		

E-10主轴&副轴部件 MAINSHAFT&COUNTER SHAFT

序号	零部件	零 部 件 名 称	Description		
Ref. No	Part No.				
21	107221	主动链轮	Driving Sprocket		
22	107222	主动链轮固定板	Fixing Plate, Driving Sprocket		
23	116102-	螺栓M6×8	Bolt M6×8		
24	107204	副轴挡圈	Circlip		

E-11变速机构 Gearshift Unit



序号	零部件	零部件名称	Description		
Ref. No	Part No.				
1	108221-002	换档轴	Shaft ,Gearshift		
2	108205	衬套	Collar		
3	108204	换档复位簧	Spring		
4	108202	拉伸弹簧	Spring		
5	108200	换档轴部件	Gearshift Assy		
6	108201	换档定位螺栓	Fixing Bolt		
7	108111	变速鼓	Gearshift Drum		
8	108116	五星拨板定位销	Pin, Fixing Plate		
9	108114	梅花瓣垫套	Washer, Gearshift		
10	108115	梅花瓣垫套螺钉	Bolt M6×16		

E-11变速机构 Gearshift Unit

序号	零部件	零部件名称	Description		
Ref. No	Part No.				

11	108123	换档拨叉	Gearshift Fork		
12	108124	导向销	Guide Pin		
13	108125	弹簧夹	Clamp		
14	108100	变速鼓部件	Gearshift Drum Assy		
15	108113	变速鼓触头	Contacting Ring		
16	116107	螺栓M6×16	Bolt M6×16		
17	108101	定位板扭簧	Spring		
18	108130	定位板组合	Fixing Plate Comp.		
19	108131	定位板螺钉	Bolt , Fixing Plate Comp.		
20	113201	档位显示器	Gear Indication		

E-11变速机构部件 Gearshift Unit

序号	零部件	零部件名称	Description		
Ref. No	Part No.				
21	113213	辅助密封平垫	Rubber Washer		
22	113212	档显O形圈 $\phi 14 \times \phi 1.7$	O-Ring $\phi 14 \times \phi 1.7$		
23	113200	档位显示部件	Gear Indication comp.		
24	116101	档显开关压板螺钉 M6×12	Bolt M6×12		
25	113206	档显开关压板	Press Plate, Gear Indication		
26	108302	胶套	Rubber		
27	116102	螺栓M6×20	Bolt M6×20		
28	108310	换档踏板组合	Gearshift Pedal Comp.		
29	108300	换档踏板部件	Gearshift Pedal Assy.		

E-12 起动机构 Kick Starting Unit

序号	零部件	零 部 件 名 称	Description	数量	备注
Ref. No	Part No.			Quantity	Remark
1	109301-	起动轴	Starter Shaft	1	
2	109302-	起动齿轮	Starter Gear	1	
3	109309-	大垫圈	Washer	1	
4	109312-	轴用弹性挡圈	Washer	2	18.5×1.2
5	109303-	起动棘轮	Starter Ratchet	1	
6	109306-	摩擦弹簧	Spring	1	
7	109305-	起动扭簧轴套	Spring Seat	1	
8	109311-	小垫圈	Washer	1	
9	109308-	起动弹簧座	Spring Holder,	1	
10	109304-	起动扭簧	Return Spring,	1	

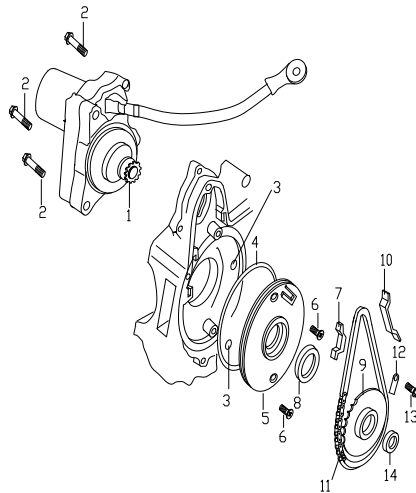
E-12 起动机构 Kick Starting Unit

序号	零部件	零 部 件 名 称	Description	数量	备注
Ref. No	Part No.			Quantity	Remark
11	109312-	挡圈	Washer	1	15.5×1.2
12	109322-	棘轮导向板	Guide, Ratchet	1	
13	116102-	螺栓M6×20	Bolt M6×20	2	GB5783-
14	109300-	起动轴部件	Starter Shaft Assy	1	
15	109401	起动踏杆胶套	Rubber, Starter	1	
16	109411	起动踏杆	Starter Pedal	1	
17	109414	起动踏杆支撑弹簧	Spring	1	
18	109415	起动踏杆垫圈	Washer	1	
19	109413	起动踏杆挡圈	Washer	1	
20	109412	起动踏杆拐臂	Starter Arm	1	

E-12起动机机构 Kick Starting Unit

序号	零部件代号	零部件名称	Description	数量	备注
Ref. No	Part No.			Quantity	Remark
21	116102-022	螺栓M6×25	Bolt M6×20	1	GB5783-2000
22	109400-005	起动踏杆部件	Starter Pedal Comp.	1	

E-13 起动电机部件 Starting Motor



序号	零部件代号	零部件名称	Description	数量	备注
Ref. No	Part No.			Quantity	Remark
1	112000	起动机组件	Starting Motor	1	
2	116101-	螺栓M6×50	Bolt M6×50	3	GB/T5787-
3	101124	封油盘螺钉O形圈 φ 5.8×φ 1.9	O-Ring φ 5.8×φ 1.9	2	
4	101106	封油盘O形圈 φ 107×φ 2	O-Ring φ 107×φ 2	1	
5	101105	封油盘	Cover	1	
6	116106-	螺栓M6×16	Bolt M6×16	2	GB/T819-
7	104201	链条张紧板	Tensioner, Starting	1	
8	101107	封油盘油封 φ 30×φ	Oil Seal φ 30×φ	1	
9	109210	起动大链轮组合	Starting Sprocket	1	
10	104202	链条导向板	Guide, Starting	1	

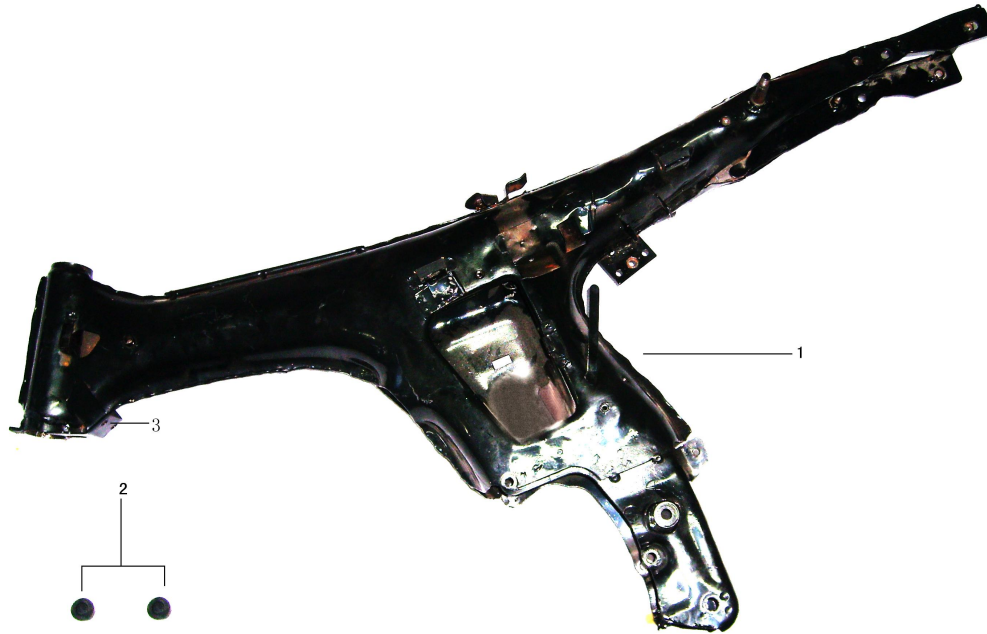
E-13 起动电机部件 Starting Motor

序号	零部件 代号	零部件名称	Description	数量	备注
Ref. No	Part No.			Quantity	Remark
11	109240	起动链条 (62节)	Starting Chain	1	
12	109201	链轮压板	Retainer	1	
13	116101-017	螺栓M6×12	Bolt M6×12	1	GB/T5787-2000
14	109250	链轮油封 $\phi 18.9 \times \phi 30 \times 5$	Oil Seal $\phi 18.9 \times \phi 30 \times 5$	1	

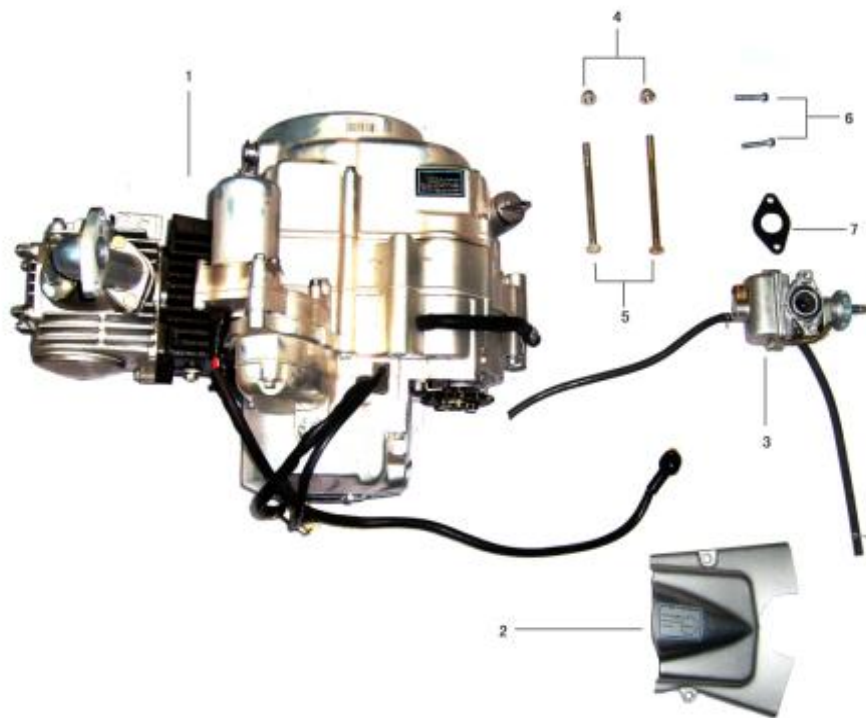


序号	零部件 代号	零部件名称	Description	数量	备注
Ref. No	Part No.			Quantity	Remark
1	5331000	左侧盖	left side cover	1	

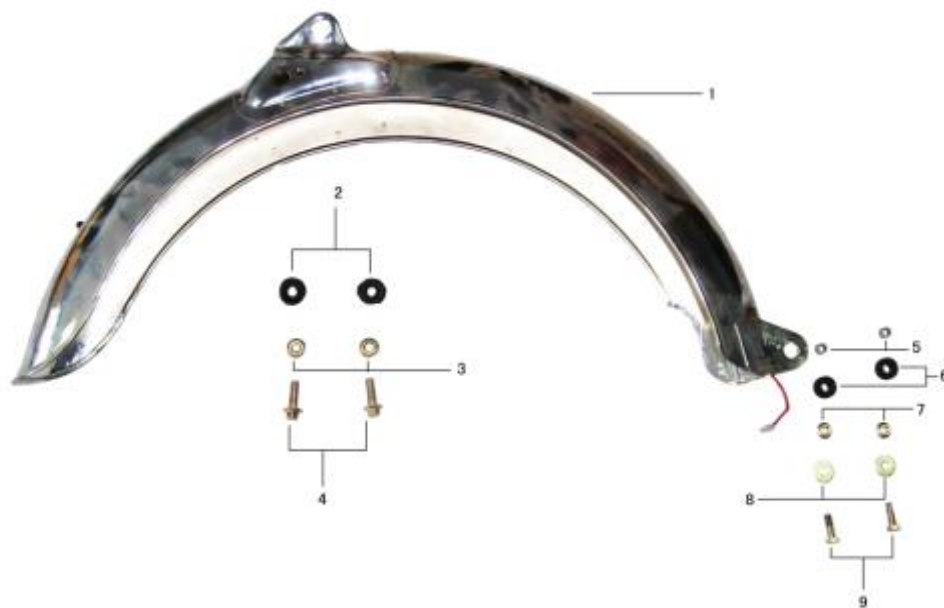
2	5341000	右侧盖	right side cover	1	
3	2193000	十字大扁头螺钉 M6×34	screwM6×34	2	
4	GB97	平垫圈6	plain washer6	2	
5	5351000-03	工字胶	rubber ring	2	



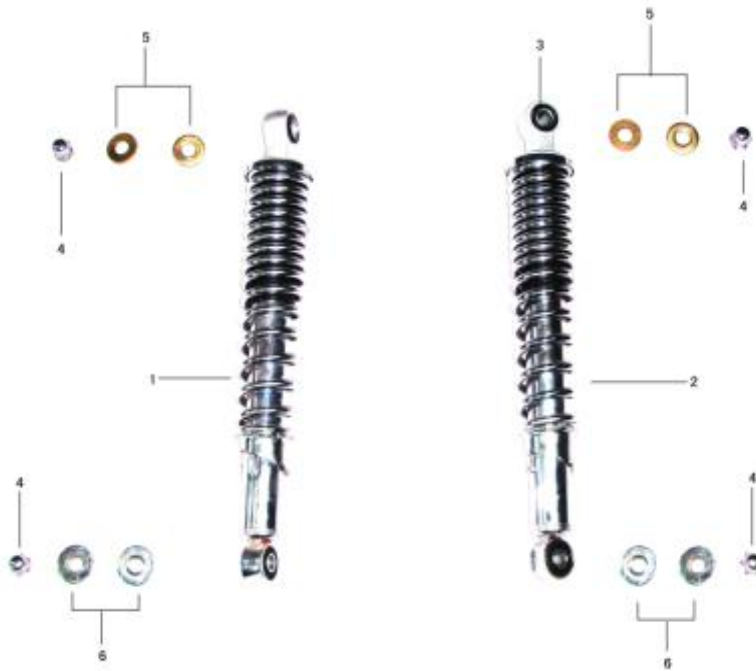
序号	零部件 代号	零部件名称	Description	数量	备注
Ref. No	Part No.			Quantity	Remark
1	4100000	车架	frame assy	1	
2	4100000-	油箱减震胶垫	absorber	2	
3	360000-	方向锁		1	



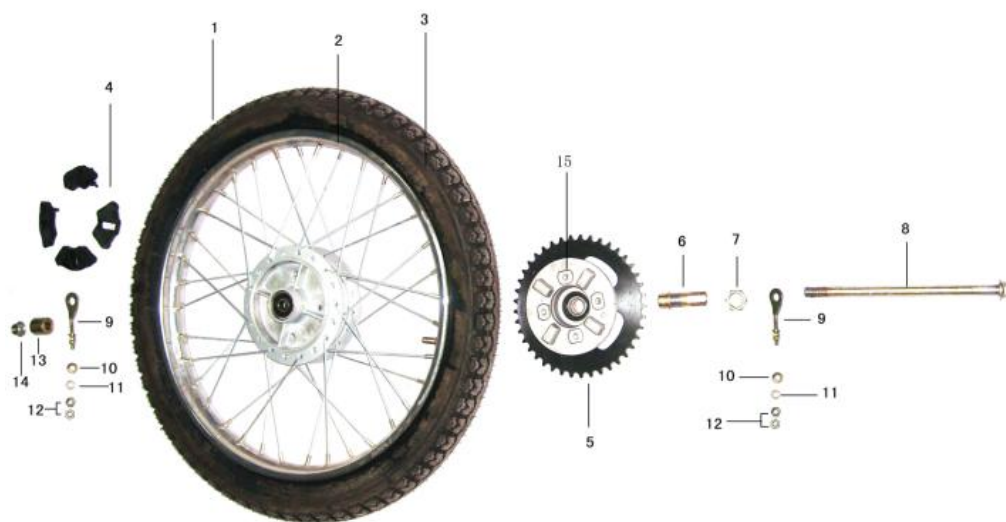
序号	零部件 代号	零部件名称	Description	数量	备注
Ref. No	Part No.			Quantity	Remark
1	1000000	发动机	Deliver motive	1	
2	4610576	发动机链轮罩	engine chain	1	
3	1010000	化油器	carburetor	1	
4	GB/T6187 1-2000	锁紧螺母M8	nut M8	2	
5	GB/T5782	六角头螺栓	bolt M12×120	2	
6	4610568	密封垫	seal washer	1	



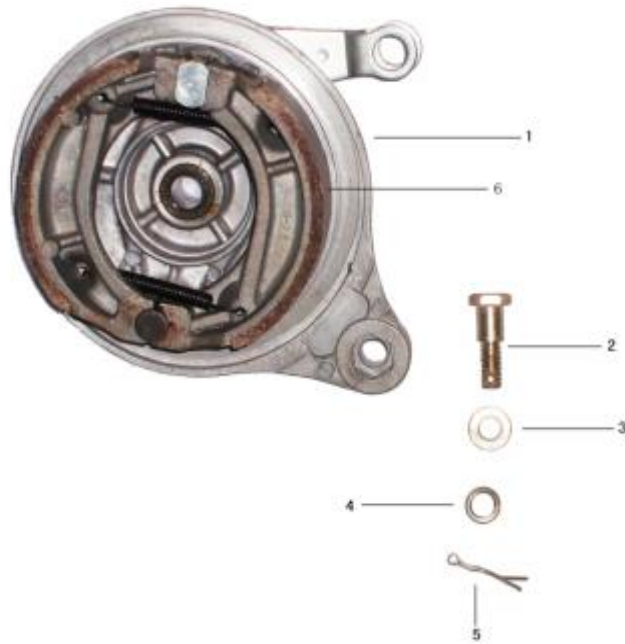
序号	零部件 代号	零部件名称	Description	数量	备注
Ref. No	Part No.			Quantity	Remark
1	5320000	后挡泥板	back feder	1	
2	5351000-	工字胶	rubber ring	2	
3	GB/T97.1 -2002	平垫圈8	plain washer8	2	
4	GbB/T166 74-1986	六角头发兰面螺栓 M8×22	bolt M8×22	2	
5	5351000-	衬管	bush cannulation	2	
6	5351000-	工字胶	rubber ring	2	
7	GB/T6183	六角法兰面锁紧螺	nut M6	2	
8	GB/T97.1	平垫圈6	plain washer6	2	
9	GbB/T1667	六角头发兰面螺栓	bolt M6×14	2	



序号	零部件 代号	零部件名称	Description	数量	备注
Ref. No	Part No.			Quantity	Remark
1	3412000	右后减震器	rear ringt	1	
2	3411000	左后减震器	rear left	1	
3	3700000-07	后减震缓冲胶	buffer rubber, rear shock	4	
4	GB/T6187 1-2000	六角法兰面锁紧螺 母M10	nut M10	4	
5	GB/T96	平垫圈10	plain washer10	4	
6	GB/T96	平垫圈10	plain washer10	4	



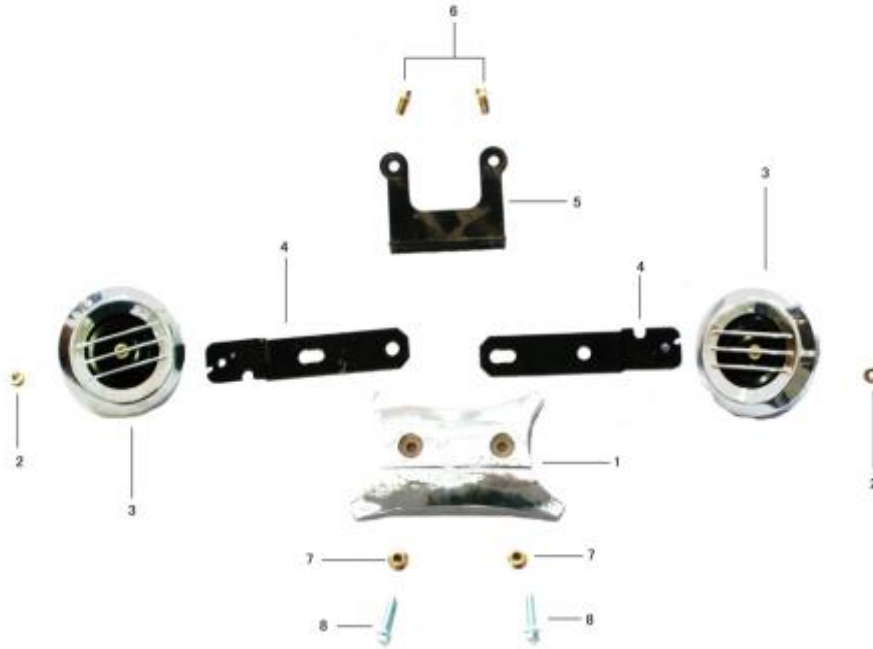
序号	零部件 代号	零部件名称	Description	数量	备注
Ref. No	Part No.			Quantity	Remark
1	3230000-	后轮外胎	outer tire, rear	1	
2	3110000	后网轮	rear wheel	1	
3	3133000	后轮内胎	inner tire, rear wheel	1	
4	3210003	缓冲胶块	cushion pad	4	
5	3244000	链轮	sprocket wheel	1	
6	3000008	缓冲体内衬套	body, cushion	1	
7	GB/T6172 .1	六角薄螺母	nut	1	
8	3000002	后轮轴	axle, rear wheel	1	
9	3040000	链条调节器	chain bar	2	
10	GB/T97	平垫圈6	plain washer6	2	
11	GB/93	弹簧垫圈6	circlip6	2	
12	GB/T41	六角螺母M6	nut M6	4	
13	3000006	后轮左衬套	back bush, right	1	
14	GB/T6183	六角法兰面锁紧螺 母M12	nut M12	1	
15	3240000	缓冲体	body, cushion	1	



序号	零部件 代号	零部件名称	Description	数量	备注
Ref. No	Part No.			Quantity	Remark
1	3250000	后制动器	rear fender	1	
2	GB31	六角头螺杆带孔螺	bolt	2	
3	GB/T97.1 2002	平垫圈8	plain washer8	1	
4	GB/93- 1987	弹簧垫圈8	circlip8	1	
5	GB/T91-	开口销	pin split	1	
6	3252000	后制动蹄片	brake shoes	2	



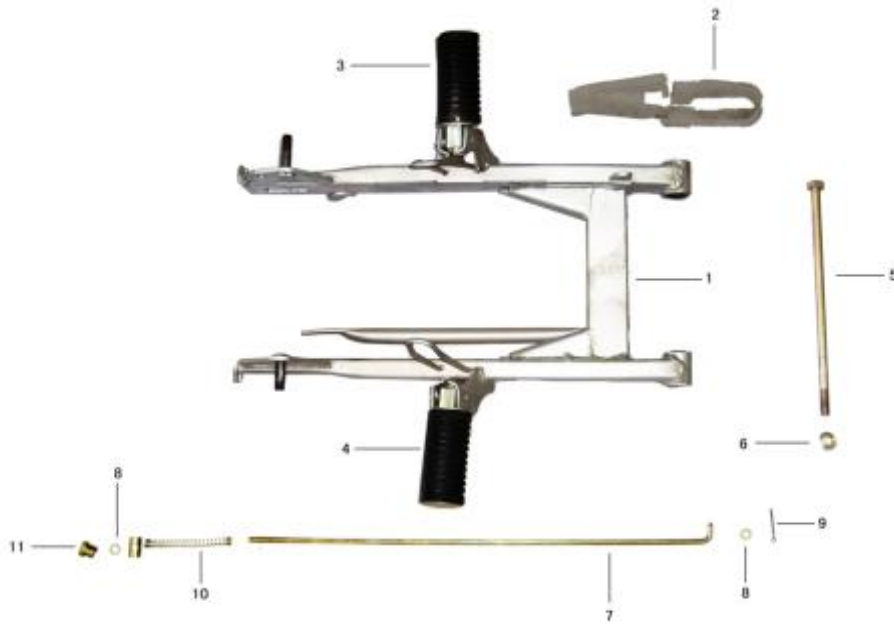
序号	零部件 代号	零部件名称	Description	数量	备注
Ref. No	Part No.			Quantity	Remark
1	1020000	空滤器	air filter	1	
2	1020000-	滤芯	filter element	1	
3	1024000	空滤器盖	air filter cover	1	
4	1020000-	空滤器箍圈	hoop, air filter	1	



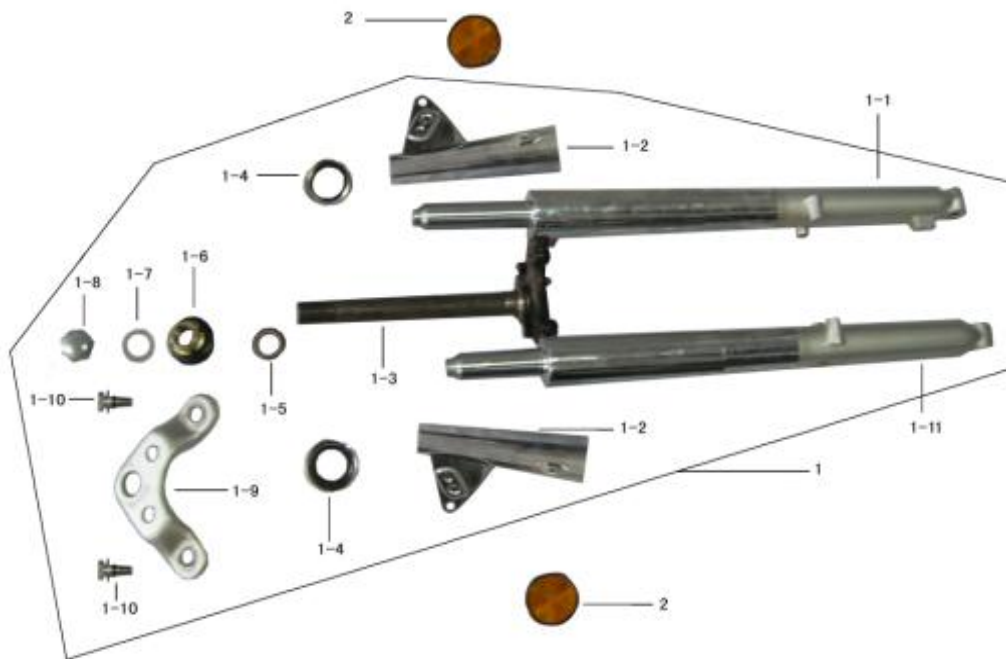
序号	零部件 代号	零部件名称	Description	数量	备注
Ref. No	Part No.			Quantity	Remark
1	4610577	喇叭支架装饰罩	horn join bracket	1	
2	GB/T41-	六角螺母M6	nut M6	2	
3	215000	喇叭	horn	2	
4	4610578	喇叭连接支架	horn join bracket	2	
5	6006000	喇叭支架	bracket, horn	1	
6	GB/T1667	六角法兰面螺栓	bolt M6×18	2	
7	GB/6187	防滑螺母M6	nut M6	2	
8	GB/T1667	六角法兰面螺栓	bolt M6×26	2	



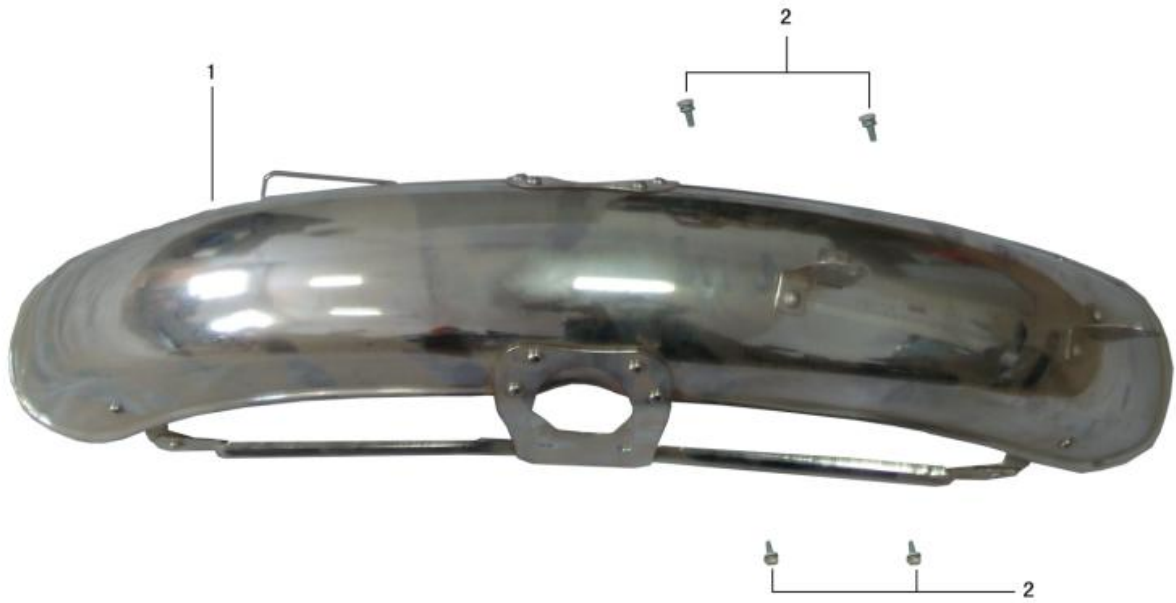
序号	零部件 代号	零部件名称	Description	数量	备注
Ref. No	Part No.			Quantity	Remark
1	4610570	上链盒	case comp drive-	1	
2	4610571	下链盒	case comp drive-	1	
3	3020000	链条	chain	1	
4	GB/T1667	六角法兰面螺栓	bolt M5×12	1	
5	GB/T1667	六角法兰面螺栓	bolt M6×16	3	



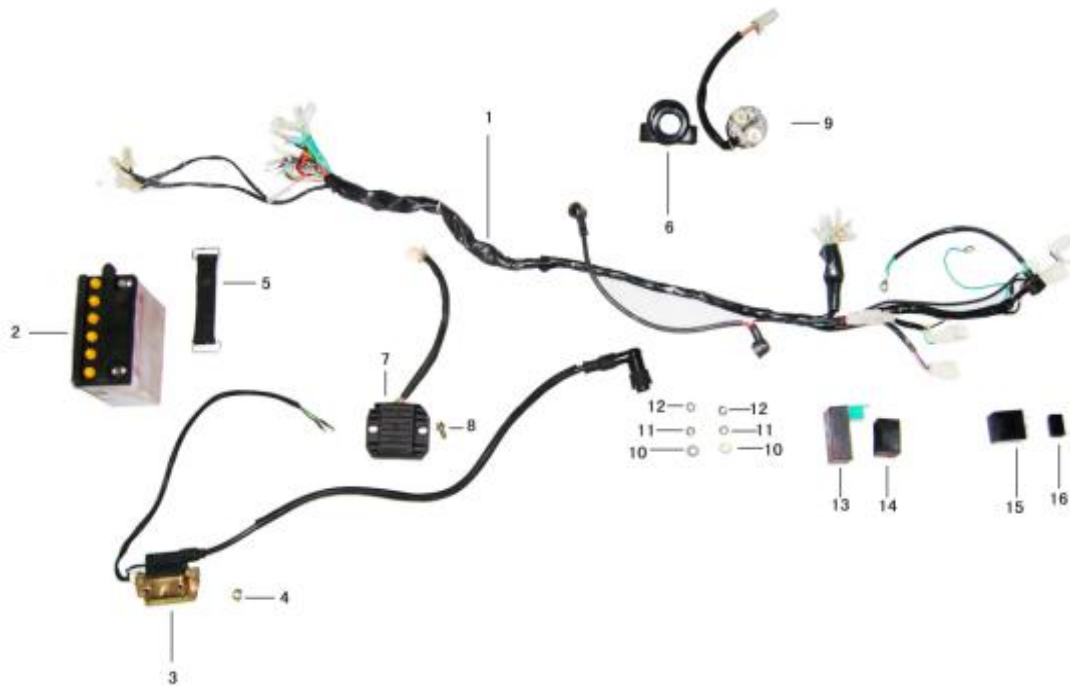
序号	零部件 代号	零部件名称	Description	数量	备注
Ref. No	Part No.			Quantity	Remark
1	3700000	平叉	swing arm	1	
2	6063000	链条护卡	chain stay	2	
3	4220000	左搁脚	footrest assy, l	1	
4	4230000	右搁脚	footrest assy, r	1	
5	3000003	平叉轴	bolt rr, fork	1	
6	GB/6187	防滑螺母M10	nut M10	1	
7	3277000	后制动拉杆	rod, rr, brake	1	
8	GB/T97.1 -2002	平垫圈6	plain washer6	2	
9	GB/T91-	开口销	pin split	1	
10	GB/T2089 -1994	弹簧	spring	1	
11	4610579	后制动拉杆螺母	nut	1	



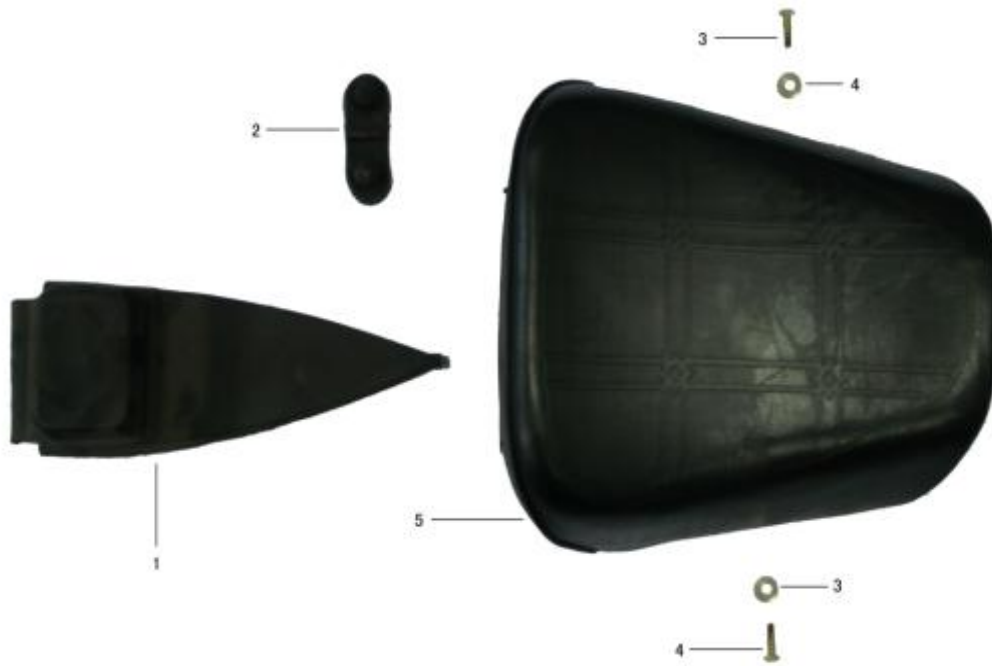
序号	零部件 代号	零部件名称	Description	数量	备注
Ref. No	Part No.			Quantity	Remark
1	3300000	前叉总成	front fork	1	
1-1	3311000	左前减震器	left.front shock	1	
1-2	3340000	前减震装饰筒	adorm deflector	2	
1-3	3500000	方向柱	steering column	1	
1-4	3350000	前减震装饰筒胶垫	adorm deflector rubber pad of	2	
1-5	3500010	方向柱垫片	steering column	1	
1-6	3500003	方向柱锁紧螺母	nut	1	
1-7	GB5287-	特大平垫圈	plain washer	1	
1-8	GB923	盖形螺母	nut, cover	1	
1-9	3510800	上连板	upper plate	1	
1-10	3312000-	前减震螺母	nut	2	
1-11	3312000	右前减震器	right.front shock	1	
2	2130000	侧光片	glisten organ	2	



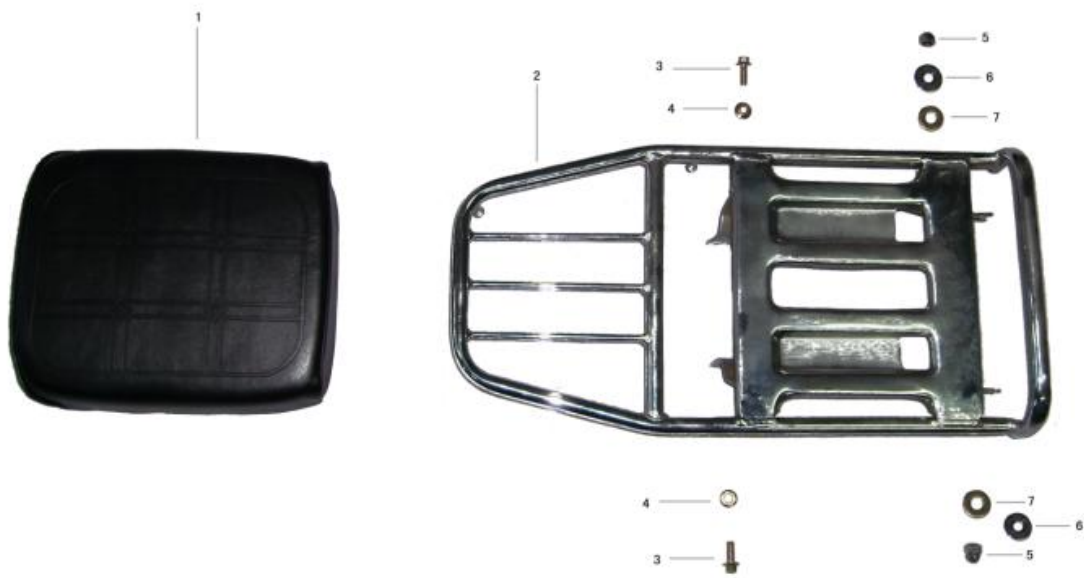
序号	零部件 代号	零部件名称	Description	数量	备注
Ref. No	Part No.			Quantity	Remark
1	5310000	前挡泥板	front fender	1	
2	GB/T1667	六角法兰面螺栓	bolt M6×14	4	



序号	零部件代号	零部件名称	Description	数量	备注
Ref. No	Part No.			Quantity	Remark
1	2080000	主电缆	cushion holder	1	
2	2030000	蓄电池	battery asy	1	
3	2050000	点火线圈	ignition.coil	1	
4	GB923	盖形螺母M8	nut 8	1	
5	6077000	电瓶箍带	drawstring of	1	
6	2080000-	继电器胶套	relay gasket	1	
7	2080000	调压整流器	regulator	1	
8	GB16674.	六角法兰面螺栓	bolt M8×30	1	
9	2010000	启动继电器	relav	1	
10	GB97	平垫圈6	washer6	2	
11	GB93	弹簧垫圈6	spring washer6	2	
12	GB6170	六角螺母6	nut6	2	
13	2080000-	点火器	fire trigger	1	
14	2080000-	点火器胶套	fire trigger	1	
15	2140000	闪光器	flasher	1	
16	2080000-05	闪光器胶套	flasher gasket	1	



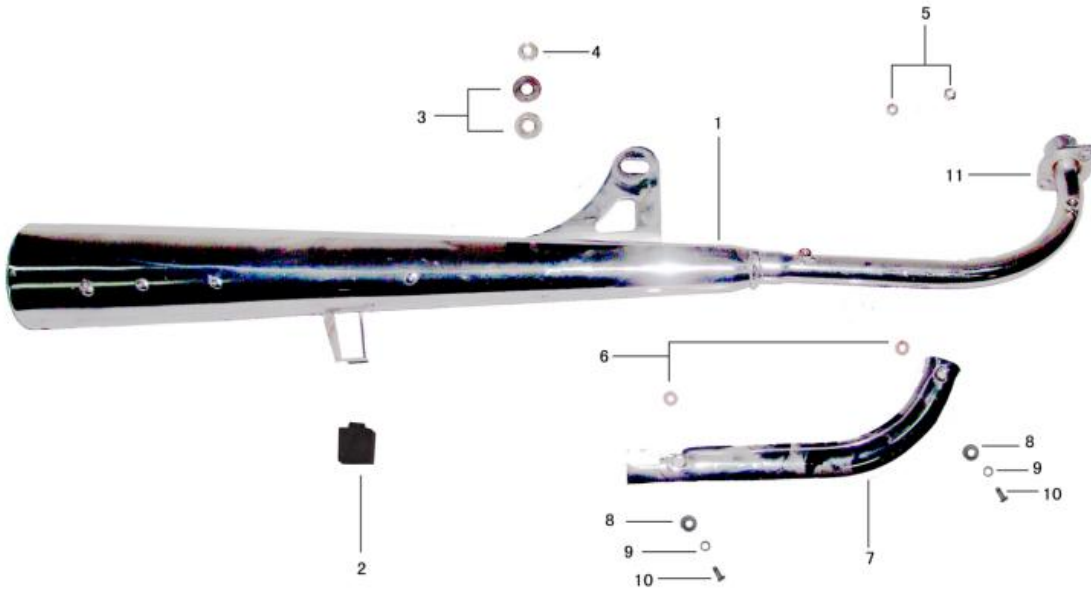
序号	零部件代号	零部件名称	Description	数量	备注
Ref. No	Part No.			Quantity	Remark
1	5320001	后挡泥板衬板	scaleboard of	1	
2	4610508	座垫缓冲胶	rubber pad of	1	
3	GB818	十字小盘头螺栓 8×20	bolt8×20	2	
4	GB97	平垫圈8	washer8	2	
5	4610600	座垫	cushion	1	



序号	零部件代号	零部件名称	Description	数量	备注
Ref. No	Part No.			Quantity	Remark
1	4610500	后座垫	rear cushion	1	
2	4620000	后货架	back.goods shelf	1	
3	GB16674.	法兰面螺栓M8×25	bolt8×25	2	
4	GB6177	法兰面螺母M8	nut8	2	
5	GB923	盖形螺母M8	nut 8	2	
6	1030000-	胶垫圈8	rubber ring8	2	
7	GB97	平垫圈8	washer8	2	



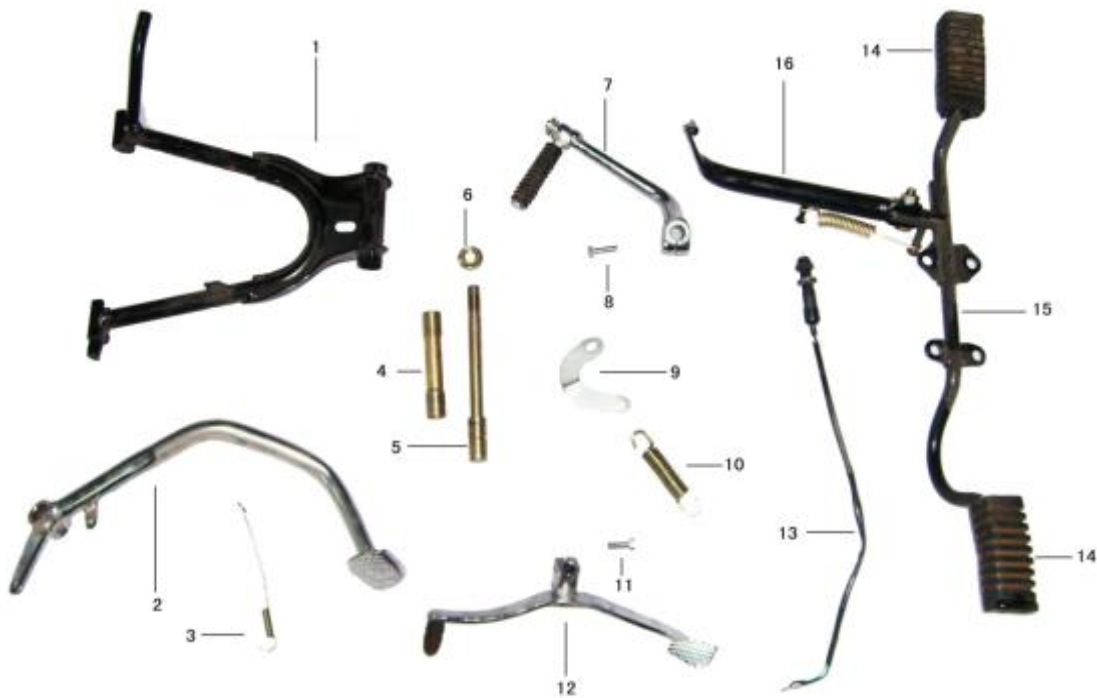
1	5100000	油箱	fuel tank	1
2	2580000	油箱盖	fuel tank cup	1
3	GB96	平垫圈8	washer8	1
4	1030000-	胶垫圈8	rubber ring8	1
5	5140000	油开关	fuel switch	1
6	2580000	油箱盖	fuel tank cup	1
7	5150000	过滤器	filter	1
8	3510100-	钥匙	key	1



序号	零部件	零部件名称	Description	数量	备注
Ref. No	Part No.			Quantity	Remark
1	1030000	消声器	muffler	1	
2	3210003	消声器胶垫	muffler rubber	1	
3	GB97	平垫圈8	washer8	2	
4	GB6187	自锁螺母M8	nut8	1	
5	GB6177	法兰面螺母M8	nut8	2	
6	4.6E+07	纸垫圈6	paper washer6	2	
7	1033000	消声器防烫板	muffler fender	1	
8	GB97	平垫圈8	washer8	2	
9	GB93	弹簧垫圈8	spring washer8	2	
10	GB818	十字小盘头螺栓	bolt8×20	2	
11	1030001	消声器连接件	muffler joining	1	



序号	零部件代号	零部件名称	Description	数量	备注
Ref. No	Part No.			Quantity	Remark
1	2200000	尾灯	tail light	1	
2	GB16674.1	六角法兰面螺栓 M8×25	bolt M8×25	1	
3	GB6177	法兰面螺母M8	nut8	2	



序号	零部件代号	零部件名称	Description	数量	备注
----	-------	-------	-------------	----	----

Ref. No	Part No.			Quantity	Remark
1	4010000	立支架	stand holder	1	
2	3271000	后制动踏板	pedal of apply	1	
3	6033000	后制动踏板弹簧	pedal of apply	1	
4	3000011	主支架轴套	stand holder axes	1	
5	3000004	主支架轴	stand holder axes	1	
6	GB 6187	六角头螺母12	bolt 12	1	
7	1050000	启动杆	startup arm	1	
8	GB5783	六角头螺栓8×20	bolt 8×20	1	
9	6050000	弹簧挂板	spring plate	1	
10	GB 2088	弹簧	spring	2	
11	GB5783	六角头螺栓8×20	bolt 8×20	1	
12	1040000	换档踏板	shift pedal	1	
13	2110000	后制动开关	switch of back	1	
14	4313000	主搁脚胶套	pedal, rubber foot	2	
15	4240000	主搁脚板支架	pedal, foot rest	1	
16	4250000	侧支架	side stand	1	

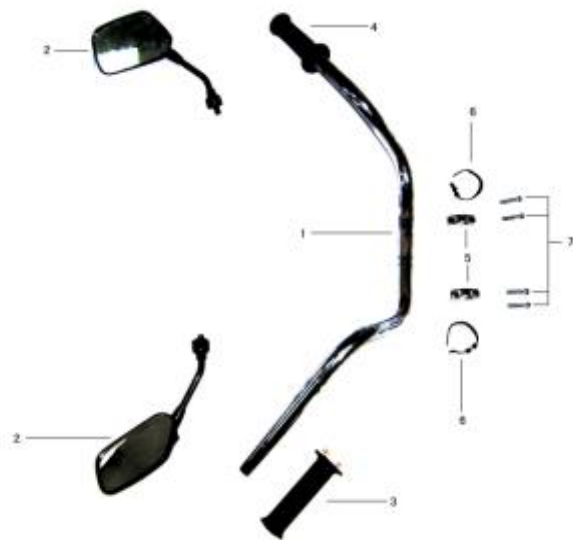


序号	零部件代号	零部件名称	Description	数量	备注
Ref. No	Part No.			Quantity	Remark
1	3131000	前轮外胎	out tire, front	1	
2	3110000	前网轮	front wheel web	1	
3	3133000	前轮内胎	inner tire, front	1	
4	3000001	前轮轴	axle, front wheel	1	
5	GB 2088	弹簧	spring	2	

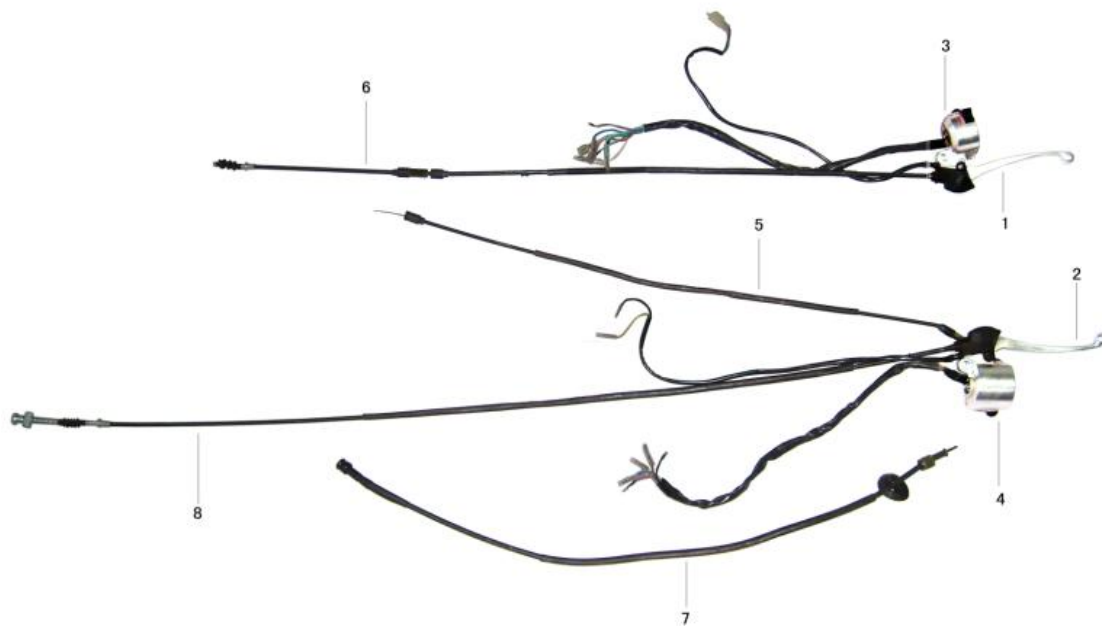
6	3142000	鼓刹蹄块	front drum brake	2
7	4610012	前鼓刹	front drum brake	1
8	1020000-05	胶垫圈	Rubber washer	1
9	4610014	前轮轴衬管	bush, axle, front	1
10	GB6177	前轮轴螺母M10	nut10	1



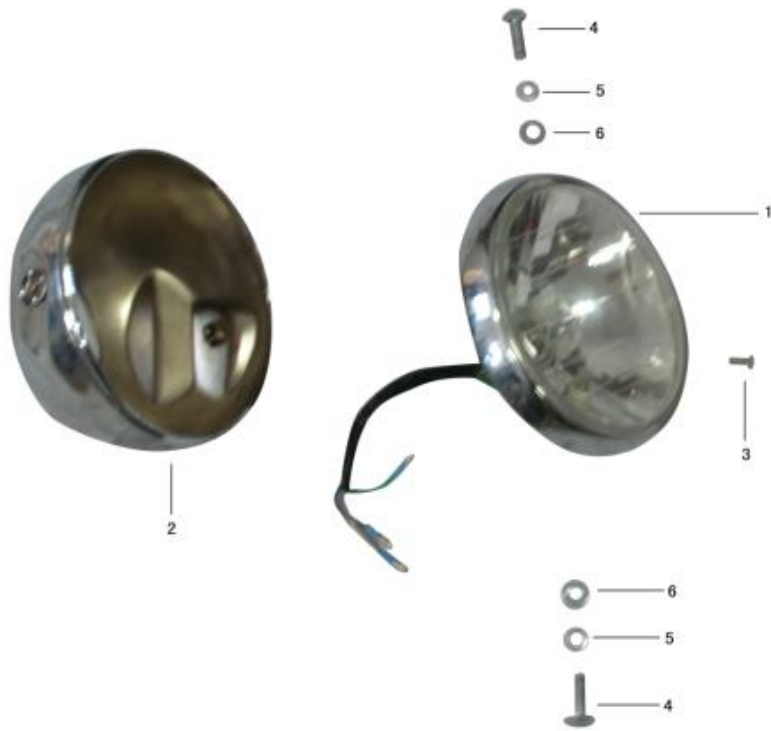
序号	零部件代号	零部件名称	Description	数量	备注
Ref. No	Part No.			Quantity	Remark
1	2300000	仪表	speedometer	1	
2	GB845	十字小盘头自攻钉	screw6×25	2	
3	GB6177	法兰面螺母M10	nut10	2	
4	360000-	点火开关锁		1	



序号	零部件代号	零部件名称	Description	数量	备注
Ref. No	Part No.			Quantity	Remark
1	2610000	左闸把开关	switsh, left	1	
2	2620000	右闸把开关	switch, right	1	
3	2640000	左手柄	left handle	1	
4	2650000	右手柄	right handle	1	
5	4550000	油门拉索	throttle cable	1	
6	4540000	离合拉索	clutch cable	1	
7	4510000	里程表轴	odograph axes	1	
8	4531000	前制动拉索	front drum brake	1	



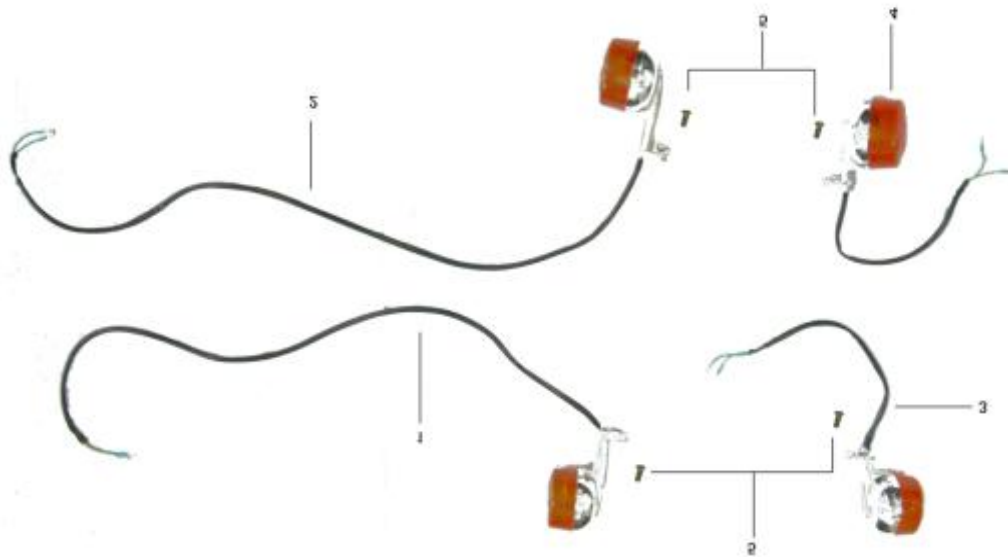
序号	零部件代号	零部件名称	Description	数量	备注
Ref. No	Part No.			Quantity	Remark
1	4410000	手把管	handle bar	1	
2	4810000	后视镜	right mirror	2	
3	4440000	加油器	greaser	1	
4	4420000	左手把胶	rubber grip, left	1	
5	4610015	手把管卡子	handle fastener	2	
6	4610016	箍带	loincloth	2	
7	GB16674. 1	法兰面螺栓M8×55	bolt8×55	2	



序号	零部件	零部件名称	Description	数量	备注
Ref. No	Part No.			Quantity	Remark
1	2190000	前大灯	hand light	1	
2		前大灯壳	hand light	1	
3	GB845	十字小盘头自攻钉	screw6×20	1	
4	GB845	十字小盘头自攻钉	screw6×30	2	
5	GB93	弹簧垫圈6	spring washer6	2	
6	GB97	平垫圈6	washer6	2	



序号	零部件 代号	零部件名称	Description	数量	备注
Ref. No	Part No.			Quantity	Remark
1	4820000	随车工具	tools of along	1	
1-1	4610017	工具袋	tools bag	1	
1-2	4610018	钳子	forceps	1	
1-3	4610019	扳手	spanner	1	
1-4	4610019	扳手	spanner	1	
1-5	4610020	螺丝刀	screwdriver	1	
1-6	4610021	套筒扳手	sleeve spanner	1	



序号	零部件代号	零部件名称	Description	数量	备注
Ref. No	Part No.			Quantity	Remark
1	2231000	后左转向灯	rear left blinker	1	
2	2232000	后右转向灯	rear right	1	
3	2221000	前左转向灯	front left	2	
4	2222000	前右转向灯	front right	1	
5	GB818	十字小盘头螺栓 6×20	bolt6×20	2	



